

## VF 系列五通电磁阀

### ● 产品特性

- 1、精铸阀体，流量大；
- 2、硬质氧化阀芯，超高使用寿命；
- 3、先导阀与主阀集中排气；
- 4、意大利AMISCO低功率线圈；
- 5、多种接线方式供选择。



### ● 订购代码

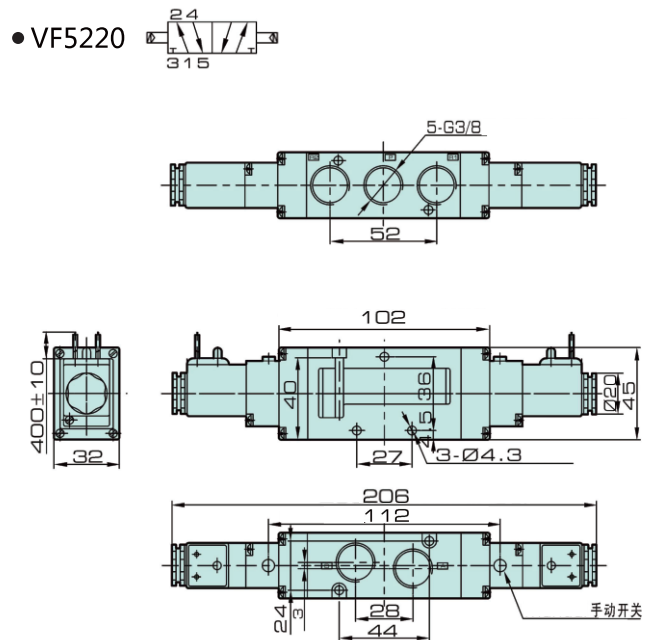
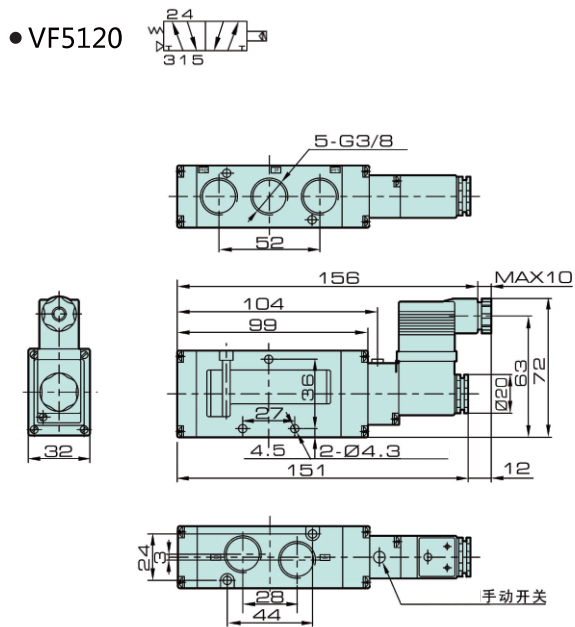
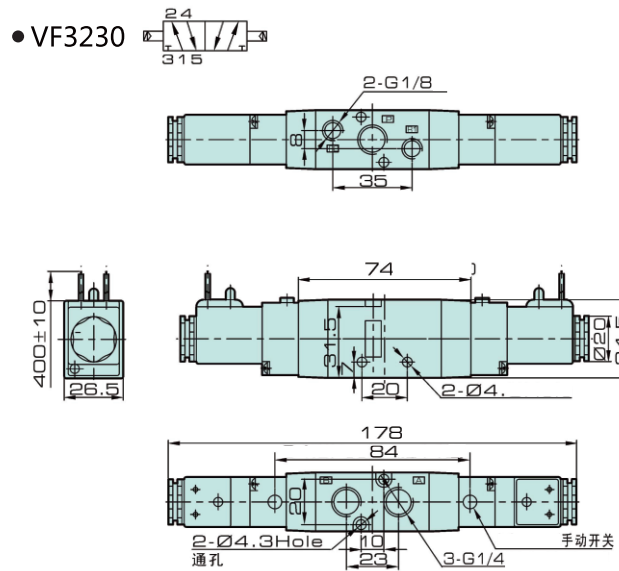
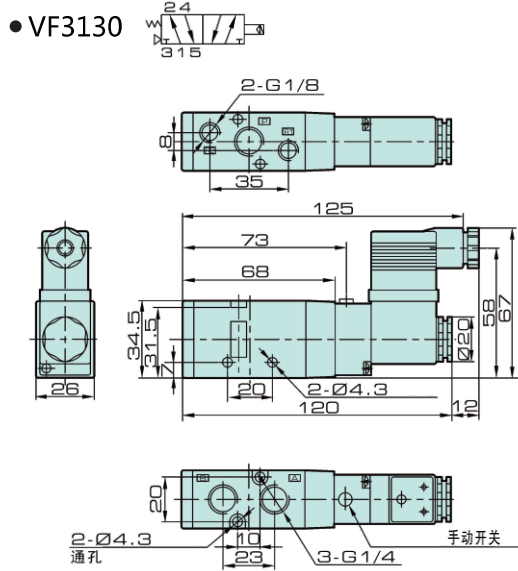
<b>VF3</b>	-	<b>1</b>	-	<b>30</b>	-	<b>AC110V</b>	-	<b>G</b>
系列号 VF3系列 VF5系列		线圈及位数 1: 单头双位置 2: 双头双位置 3: 双头三位置封闭型 4: 双头三位置排气型 5: 双头三位置压力型		顺序号 VF3: 30 VF5: 20		标准电压 DC24V AC110V AC220V		接线形式 G: 直接引线式 D: 接线盒式

### ● 订购代码

型号	VF3130	VF3230	VF33(4/5)30	VF5120	VF5220	VF53(4/5)50
位置数	二位五通		三位五通	二位五通		三位五通
有效截面积	16 mm <sup>2</sup> (CV=0.89)		12 mm <sup>2</sup> (CV=0.67)	25 mm <sup>2</sup> (CV=1.40)		18 mm <sup>2</sup> (CV=1.00)
工作介质	经40微米过滤的空气					
动作方式	内部先导式					
使用压力	0.15~0.8MPa					
最大耐压力	1.2MPa					
工作温度	-20~70°C					
电压范围	± 10%					
耗电量	AC:5.5VA DC:4.8W					
绝缘性及防护等级	F级.IP65					
接线形式	出线式或端子式					
最高动作频率	每秒五次					
最短励磁时间	0.05秒					

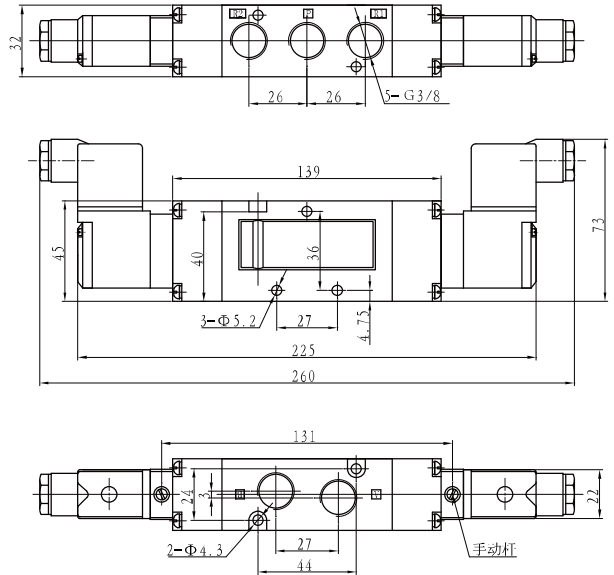
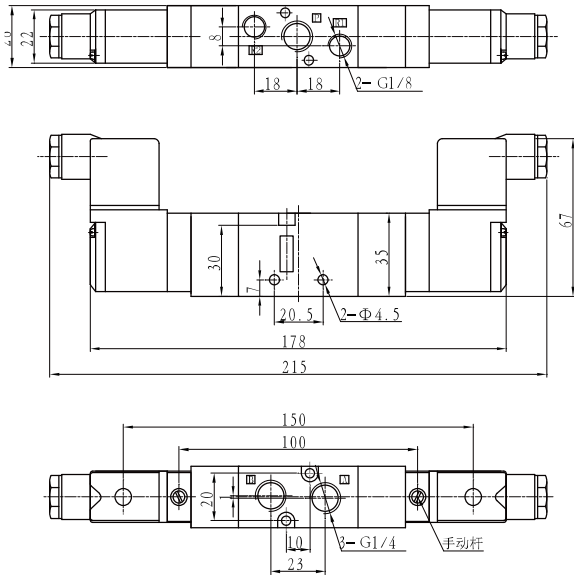
**VF 系列五通电磁阀**

• 外形尺寸



**VF 系列五通电磁阀**

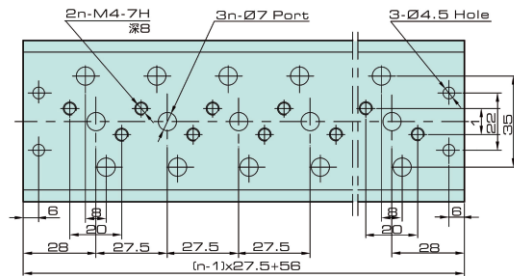
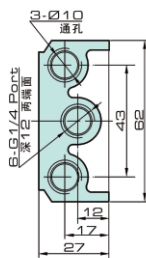
• 外形尺寸



• 阀板订购代码

**VF3000M** - **F**  
| 系列号 |  
VF3000M : VF3系列用  
VF5000M : VF5系列用

• VF3000M



• VF5000M

